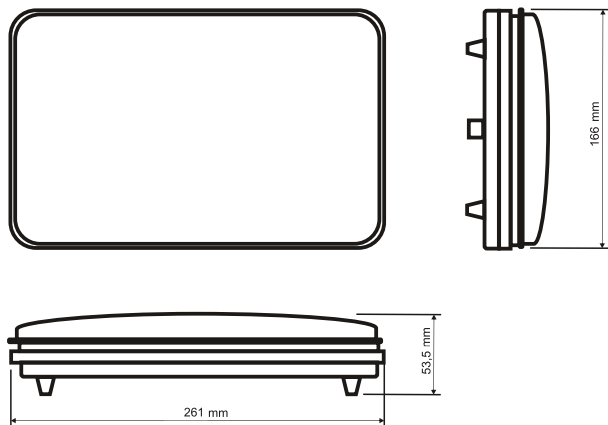


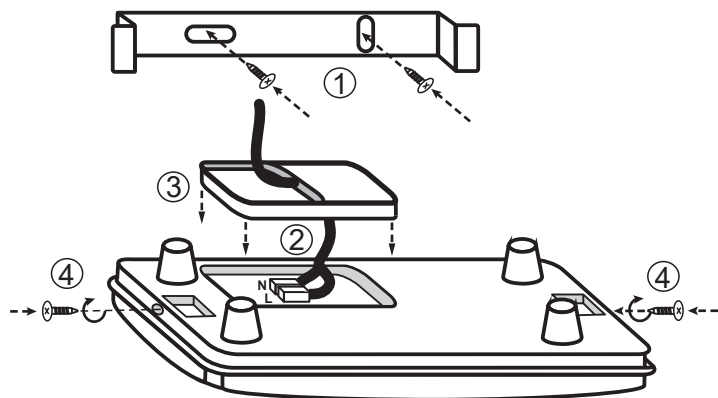
Lampa administracyjna LED ADMINO

Lampa LED przeznaczona do prezentowania ekspozycji numerów administracyjnych budynku. Solidna konstrukcja podstawy z ABS oraz klosz z poliwęglanu zapewnia wieloletnią trwałość. Doskonała równomierność świecenia idealnie eksponuje naniesione na nią informacje.



Sposób montażu:

1. Wyjąć listwę montażową z oprawy i zamontować ją na powierzchni montażu.
2. Przewód elektryczny doprowadzić od tyłu lub z boku oprawy i podłączyć do złącza elektrycznego.
3. Upewnić się, że klapka złącza elektrycznego została szczelnie zamknięta.
4. Połączoną elektrycznie oprawę zamontować do listwy montażowej dokręcić z obu stron śrubkami montażowymi.



Lampa administracyjna LED ADMINO

Czyszczenie:

- wyłączyć napięcie zasilające oprawę
- wyczyścić suchą lub lekko wilgotną szmatką

UWAGA - lampy nie zanurzać w wodzie, zalanie oprawy LED grozi porażeniem prądem elektrycznym lub uszkodzeniem elektroniki

- włączyć napięcie zasilające oprawę

Rodzaje modeli:

Symbole lampy	Rodzaj czujnika	Zasięg czujnika ruchu MV	Czas świecenia po ustaniu ruchu	Ustawienie progu jasności
PL ADM5/230K402	MV+ zmierzchu	3m/ 6m	30s/1min./3min.	2lux/10lux/50lux/wył.
PL ADL5/230K402	zmierzchu	BRAK	BRAK	~15 lux
PL ADP5/230K402	BRAK	BRAK	BRAK	BRAK

Model PL ADM5/230K402 posiada czujnik RANGO 2 i jest sterowany pilotem.

Model PL ADL5/230K402 posiada ustawiona fabryczne wg powyższej tabeli.

UWAGA : Ten produkt zawiera źródło światła o klasie efektywności energetycznej E

Źródło światła zastosowane w tej oprawie oświetleniowej powinno być wymieniane wyłącznie przez producenta lub jego przedstawiciela serwisowego, lub podobnie wykwalifikowaną osobę.

Nigdy nie należy dokonywać samodzielnych napraw i przeróbek, a w przypadku wątpliwości skontaktować się z działem technicznym firmy Leding.Eu sp. z o.o. tel +48 52 522 22 38

Dane techniczne:

- źródło światła LED SMD 2835
- temperatura barwowa 4000K
- kąt świecenia 170°
- temperatura pracy -20° do +40°C
- klosz poliwęglan
- oprawa ABS
- waga 0,4 kg



Ra>80 450lm 30000h