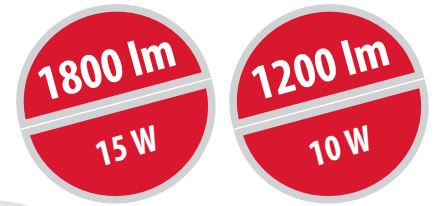


Lampa automatyczna LED SENSO-C

Czujnik zmierzchu

Czujnik ruchu PIR

Detekcja ruchu 360°



OBSZAR ZASTOSOWAŃ:

- oświetlenie klatek schodowych
- wejścia do budynków
- ciągi piesze, korytarze, piwnice
- pomieszczenia gospodarcze, szatnie
- pomieszczenia wewnętrzne

| Symbole SENSO-C | Moc po detekcji ruchu | Strumień świetlny |
|------------------|-----------------------|-------------------|
| PL SED10/230K401 | 10W | 1200 lm |
| PL SED15/230K401 | 15W | 1800 lm |
| PL SED10/24K401 | 10W | 1200 lm |

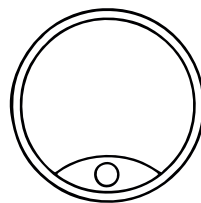
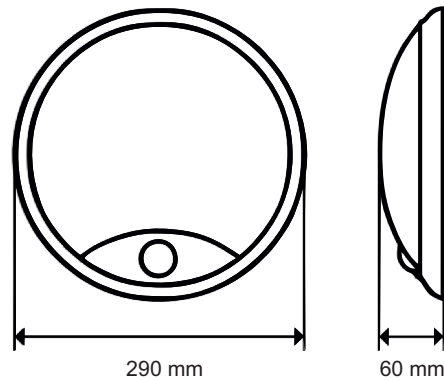


230 V

24 V

PARAMETRY:

| | |
|---|-----------------------------------|
| ZASILANIE | AC 230V (210-250) lub AC/DC 24 |
| ŹRÓDŁO ŚWIATŁA | LED 2835 |
| BARWA | 4500 K |
| OBSZAR DETEKЦИИ CZUJNIKA RUCHU PIR | 360° |
| ZASIĘG DETEKЦИИ RUCHU | 7 m |
| CZAS ŚWIECENIA PO USTANIU RUCHU | 40 sek |
| CZUJNIK ZMIERZCHU (USTAWIENIE PROGU JASNOŚCI) | PRZEŁĄCZNIK 1lux/7lux/WYŁĄCZONY |
| TRWAŁOŚĆ ŹRÓDŁA LED | 50 000h |
| KĄT ŚWIECENIA | 160° |
| KLASA OCHRONNOŚCI PRZECIWPORAŻENIOWEJ | II |
| KLASA SZCZELNOŚCI | IP 20 |
| KLASA ODPORNOŚCI MECHANICZNEJ | IK 10 |
| WSPÓŁCZYNNIK ODDAWANIA BARW | Ra >80 |
| TEMPERATURA PRACY | -20° do +35°C |
| MATERIAŁ | klosz poliwęglan, oprawa PCV |



OSZCZĘDNOŚĆ
10 W = 100 W
15 W = 150 W

