

Lampa administracyjna LED ADMINO

Ekspozycja numerów

Możliwość sterowania pilotem

Czujnik zmierzchu

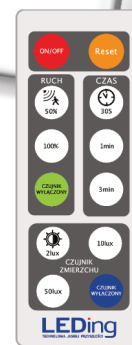
IP 54

450 lm
5W

GRAFIKA GRATIS

OBSZAR ZASTOSOWAŃ:

- ekspozycja numerów administracyjnych przy wejściu do budynków



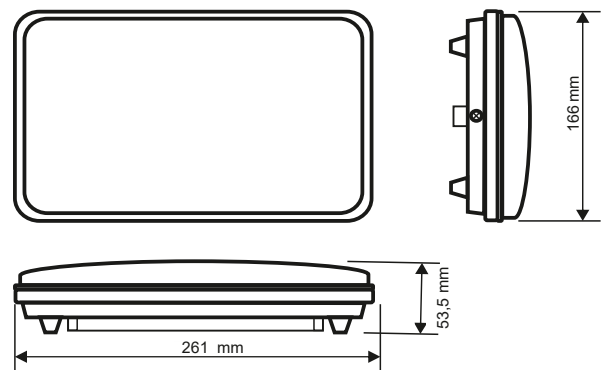
E

REGULACJA PILOTEM

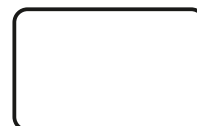
Symbole lampy	Moc	Strumień świetlny	Rodzaj czujnika	Ustawienie progu jasności
PL ADM5/230K402	5W	450lm	mv+ cz.zmierzchu	5lux/30lux/150lux/2000lux
PL ADL5/230K402	5W	450lm	cz. zmierzchu	~ 15lux
PL ADP5/230K402	5W	450lm	brak	brak

PARAMETRY:

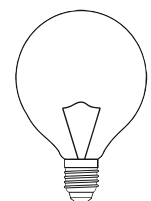
ZASILANIE	AC 230 (220-240)
ŹRÓDŁO ŚWIATŁA	LED 2835
BARWA ŚWIATŁA	4000 K
MOC W TRYBIE WŁĄCZENIA	5 W
TRWAŁOŚĆ ŹRÓDŁA LED	30 000 h
KĄT ŚWIECENIA	170°
KLASA OCHRONNOŚCI PRZECIWPORAŻENIOWEJ	II
KLASA SZCZELNOŚCI	IP 54
KLASA ODPORNOŚCI MECHANICZNEJ	IK 10
WSPÓŁCZYNNIK ODDAWANIA BARW	Ra>80
TEMPERATURA PRACY	-20° do +40°C
MATERIAŁ	klosz poliwęglan, oprawa ABS



OSZCZĘDNOŚĆ



5 W = 50 W



Produkt zawiera wymienne źródło światła o klasie efektywności energetycznej E

