

Naświetlacze LED

Czujnik ruchu PIR

4000 K

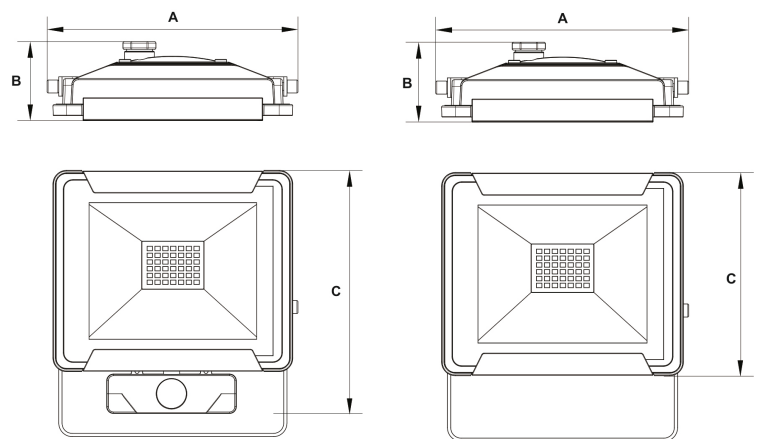
IP 54/65

OBSZAR ZASTOSOWAŃ:

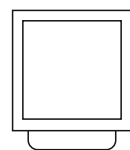
- oświetlenie terenu
- place przemysłowe
- parki, place zabaw
- podjazdy, rampy
- oświetlenie fasad budynków
- podświetlenie banerów reklamowych

PARAMETRY:

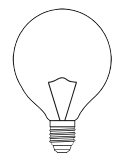
ZASILANIE	AC 230V (220-240)
ŹRÓDŁO ŚWIATŁA	LED 2835
BARWA	4000 K
OBSZAR DETEKЦИИ CZUJNIKA RUCHU PIR	180°
ZASIĘG DETEKЦИИ RUCHU	min. 5 m max 10m
CZAS ŚWIECENIA PO USTANIU RUCHU	min. 10 sek max 10min.
CZUJNIK ZMIERZCHU (USTAWIENIE PRÓGU JASNOŚCI)	5 lux - 2000 lux
TRWAŁOŚĆ ŹRÓDŁA LED	25 000 h
KĄT ŚWIECENIA	120°
KLASA OCHRONNOŚCI PRZECIWPORAŻENIOWEJ	I
KLASA SZCZELNOŚCI	IP 54/ 65
KLASA ODPORNOŚCI MECHANICZNEJ	IK 07
WSPÓŁCZYNNIK ODDAWANIA BARW	Ra >80
TEMPERATURA PRACY	-20° do +40°C
MATERIAŁ	klosz szkło hartowane (pryzmatyczne) oprawa aluminium kolor czarny



OSZCZĘDNOŚĆ



10 W = 70 W
20 W = 140 W
30 W = 200 W
50 W = 340 W



Regulacja kąta nachylenia uchwyty

Symbol lampy	Moc	Strumień świetlny	LED SMD 2835	Wymiary AxBxC	Czujnik	IP	Klasa energet.	Waga
NL 10/230K401	10 W	800 lm	15 szt.	107x60x130mm	brak	65	A+	0,48kg
NL 20/230K401	20 W	1600 lm	28 szt.	127x60x152mm	brak	65	A+	0,62kg
NL 30/230K401	30 W	2400 lm	42 szt.	162x60x185mm	brak	65	A+	0,98kg
NL 50/230K401	50 W	4000 lm	70 szt.	203x65x228mm	brak	65	A+	1,44kg
NL10/230K401PIR	10 W	800 lm	15 szt.	140x60x130mm	PIR	54	A+	0,54kg
NL30/230K401PIR	30 W	2400 lm	42 szt.	195x65x187mm	PIR	54	A+	1,02kg
NL50/230K401PIR	50 W	4000 lm	70 szt.	235x65x227mm	PIR	54	A+	1,46kg

