

Lampa uliczna VIA LED

Ledy PHILIPS 3030

IP 66

5000 K



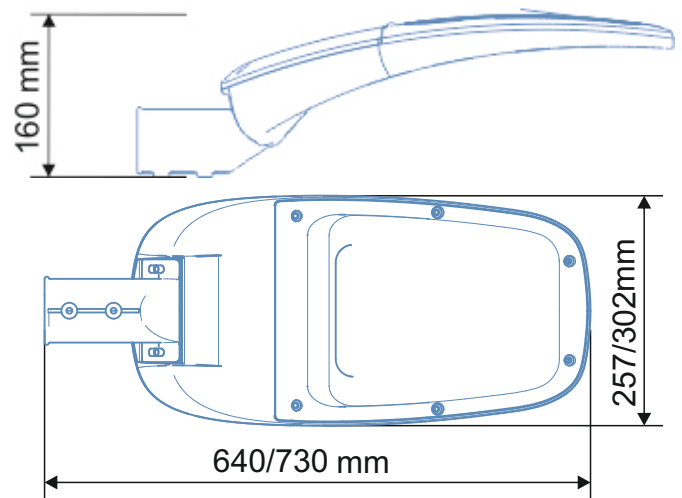
OBSZAR ZASTOSOWAŃ:

- oświetlenie dróg, chodników
- place przemysłowe
- parki, place zabaw
- oświetlenie terenu, parkingi

Symbol lampy	Moc	Strumień świetlny	Wymiary	Waga
UL VIP60/230K501	60W	7500 lm	640x257x160 mm	5,7 kg
UL VIP80/230K502	80W	10000 lm	730x302x160 mm	7,0 kg
UL VIP100/230K502	100W	12600 lm	730x302x160 mm	7,0 kg
UL VIP120/230K502	120W	15000 lm	730x302x160 mm	7,0 kg

PARAMETRY:

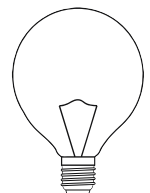
ZASILANIE	AC 230V (90-255)
WSPÓŁCZYNNIK MOCY	PF 0,98
ŹRÓDŁO ŚWIATŁA	PHILIPS LED 3030 driver IVENTRONICS
BARWA	5000 K
KLASA ENERGETYCZNA	A+
TRWAŁOŚĆ ŹRÓDŁA LED	50 000h
ILOŚĆ CYKLI WŁĄCZ/WYŁĄCZ	25 000
KĄT ROZSYŁU	140° x 70°
KLASA OCHRONNOŚCI PRZECIWPORAŻENIOWEJ	I
KLASA SZCZELNOŚCI	IP 66
KLASA ODPORNOŚCI MECHANICZNEJ	IK 10
WSPÓŁCZYNNIK ODDAWANIA BARW	Ra >80
REGULACJA KĄTA NACHYLENIA UCHWYTU	0-20° lub 90°-110°
TEMPERATURA PRACY	-40° do +40°C
MATERIAŁ	klosz szkło hartowane, soczewki z poliwęglanu + obudowa aluminium



OSZCZĘDNOŚĆ



60 W = 650 W
80 W = 850 W
100 W = 1050 W
120 W = 1250 W



Średnica otworu montażowego: 60 mm
Zabezpieczenie przed przepięciami

