

## Lampa uliczna VICOLO LED 30W

Obudowa aluminium

IP 65

5000 K

2500 lm  
30 W

### OBSZAR ZASTOSOWAŃ:

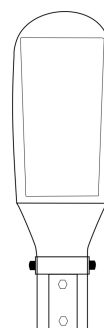
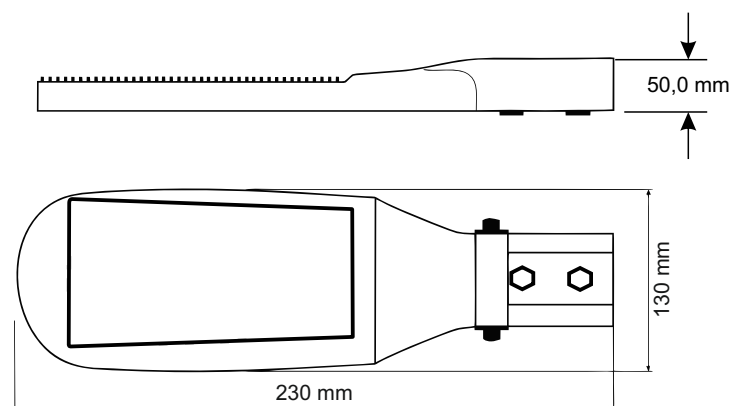
- oświetlenie dróg, chodników
- place przemysłowe
- parki, place zabaw
- oświetlenie terenu, parkingi

PF 0,9

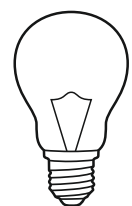
Symbol LAMPY	MOC	STRUMIEŃ ŚWIETLNY	WYMIARY	WAGA
UL VIC30/230L85K501	30W	2500 lm	230x130x50 mm	0,55 kg

### PARAMETRY:

ZASILANIE	AC 230V (220-240) 50Hz
WSPÓŁCZYNNIK MOCY	PF 0,9
ŹRÓDŁO ŚWIATŁA	LED 2835
BARWA	5000 K
KLASA ENERGETYCZNA	A+
TRWAŁOŚĆ ŹRÓDŁA LED	50 000h
ILOŚĆ CYKLI WŁĄCZ/WYŁĄCZ	25 000
KĄT ROZSYŁU	130° x 60°
KLASA OCHRONNOŚCI PRZECIWPORAŻENIOWEJ	I
KLASA SZCZELNOŚCI	IP 65
KLASA ODPORNOŚCI MECHANICZNEJ	IK 07
WSPÓŁCZYNNIK ODDAWANIA BARW	Ra >70
REGULACJA KĄTA NACHYLENIA UCHWYTU	0-90°
TEMPERATURA PRACY	-40° do +50°C
MATERIAŁ	soczewki poliwęglan + obudowa aluminium



OSZCZĘDNOŚĆ  
30 W = 210 W



Średnica otworu montażowego: 50 mm

