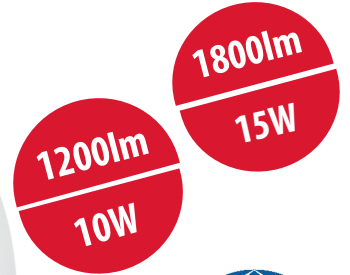


Lampa automatyczna LED SENSO-C z modułem awaryjnym

Czujnik zmierzchu

Czujnik ruchu PIR

Detekcja ruchu 360°



OŚWIETLENIE AWARYJNE 2h

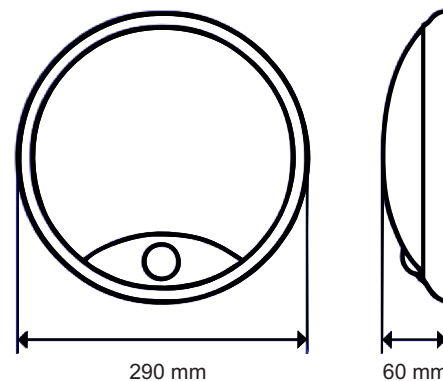
OBSZAR ZASTOSOWAŃ:

- Oświetlenie klatek schodowych
- Wejścia do budynków
- Ciągi piesze, korytarze, piwnice
- Pomieszczenia gospodarcze, szatnie
- Pomieszczenia wewnętrzne

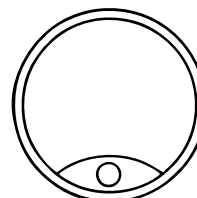
Symbol SE SENSO-C	Moc po detekcji ruchu	Strumień świetlny	Moc oświetlenia stałego
PL SEF1/2/10/230K401	10W	1200 lm	1W
PL SEF1/2/15/230K401	15W	1800 lm	1W
PL SEE2/10/230K401	10W	1200 lm	brak
PL SEE2/15/230K401	15W	1800 lm	brak

PARAMETRY:

ZASILANIE	AC 230V (220-240)
ŹRÓDŁO ŚWIATŁA	LED 2835
BARWA	4500 K
OBSZAR DETEKCJI CZUJNIKA PIR	360°
ZASIĘG DETEKCJI RUCHU	7 m
CZAS ŚWIECENIA PO USTANIU RUCHU	standard 40 sek.
MODUŁ AWARYJNY MOC/ CZAS ŚWIECENIA	1W do 120min.
USTAWIENIE PROGU JASNOŚCI	1lux, 7lux lub wyłączony
TRWAŁOŚĆ ŹRÓDŁA LED	50 000h
KĄT ŚWIECENIA	160°
KLASA OCHRONNOŚCI PRZECIWPORAŻENIOWEJ	II
KLASA SZCZELNOŚCI	IP 20
KLASA ODPORNOŚCI MECHANICZNEJ	IK 10
WSPÓŁCZYNNIK ODDAWANIA BARW	Ra >80
TEMPERATURA PRACY	-20° do +35°C
MATERIAŁ	klosz poliwęglan mleczny, oprawa PCV



OSZCZĘDNOŚĆ



10W=100W
15W=150W

