

## Lampa automatyczna LED FALA M-03

Czujnik ruchu MV

Czujnik zmierzchu

Detekcja ruchu 360°

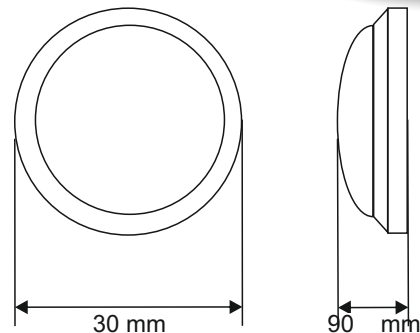


### OBSZAR ZASTOSOWAŃ:

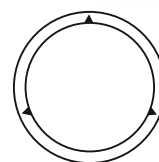
- oświetlenie wejść do budynków
- ciągi piesze, korytarze, piwnice
- pomieszczenia gospodarcze, szatnie

### PARAMETRY:

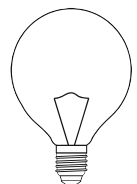
ZASILANIE	AC 230V (180-240)
ŹRÓDŁO ŚWIATŁA	LED 2835
BARWA	4000 K
OBSZAR DETEKCJI CZUJNIKA RUCHU MV	360°
ZASIĘG DETEKCJI RUCHU	2/ 5/8/10 m
CZAS ŚWIECENIA PO USTANIU RUCHU	15sek/90sek/3min./10min.
CZUJNIK ZMIERZCHU (USTAWIENIE PRÓGU JASNOŚCI)	5lux/15lux/50lux/wył.
TRWAŁOŚĆ ŹRÓDŁA LED	50 000h
KĄT ŚWIECENIA	180°
KLASA OCHRONNOŚCI PRZECIWPORAŻENIOWEJ	II
KLASA SZCZELNOŚCI	IP 65
KLASA ODPORNOŚCI MECHANICZNEJ	IK 10
WSPÓŁCZYNNIK ODDAWANIA BARW	Ra >80
TEMPERATURA PRACY	-20° do +50°C
MATERIAŁ	klosz mleczny, oprawa ABS



### OSZCZĘDNOŚĆ



16 W = 120 W  
8 W = 60 W



Symbol lampy	Moc po detekcji ruchu	Strumień świetlny	Moc oświetlenia stałego	Ustawienie progu jasności	Opóźnienie wyłączenia
PL FA01/8/16/230K401	8/16 W	600/1200 lm	1W:24h/1/20/60 min	1/10/30lx/24(dzień)	10s/30s/90s/5min
PL FAL12/230K401	12 W	900 lm	12 W	regulacja 5-50lx	brak
PL FAP12/230K401	12 W	900 lm	12 W	brak	brak

