



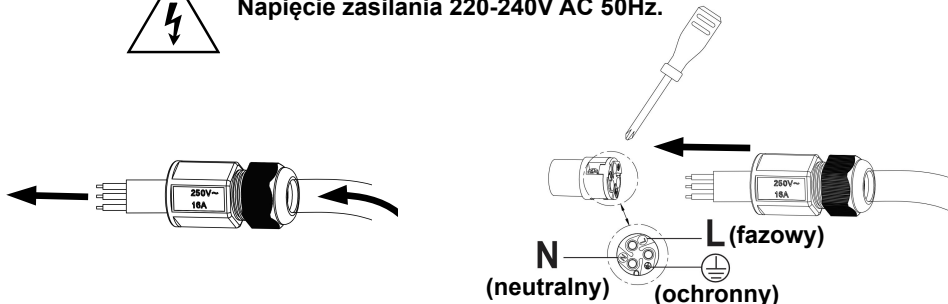
Naświetlacz LED do oświetlenia stałego

PRZYGOTOWANIE DO MONTAŻU:

Wszystkie czynności powinny być przeprowadzane przy **WYŁĄCZONYM NAPIĘCIU** i wykonywane przez wykwalifikowaną do tego osobę.

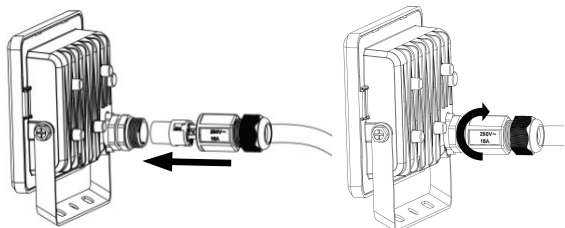


Napięcie zasilania 220-240V AC 50Hz.



1. Przedziąć przewód zasilający przez dławik montażowy

2. Przy pomocy wkrętaka przymocować odizolowane przewody zgodnie z oznaczeniami na złączu.

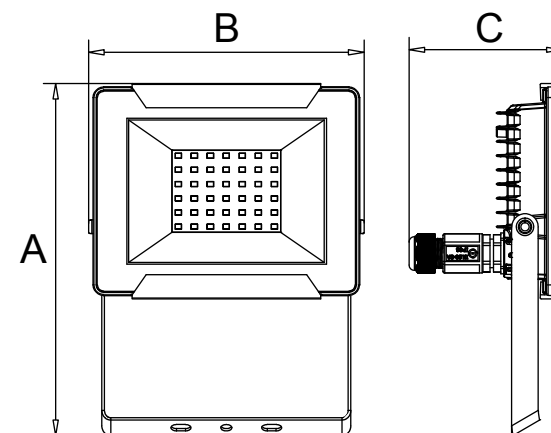


3. Dławik przymocować do złącza i zakręcić.
Naświetlacz jest gotowy do montażu.

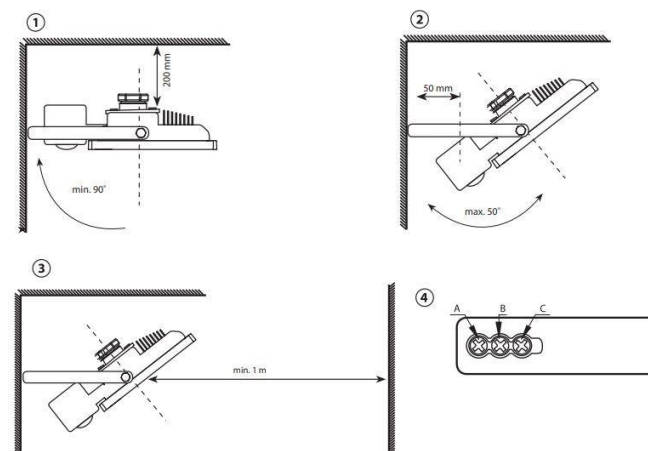
Symbol	Moc	LED SMD 2835	Strumień świetlny	waga
NL 10/230K402	10W	15 szt.	800 lm	0,30 kg
NL 20/230K402	20W	28 szt.	1600 lm	0,33 kg
NL 30/230K402	30W	42 szt.	2400 lm	0,45 kg
NL 50/230K402	50W	70 szt.	4000 lm	0,69 kg

WYMIARY :

MODEL	A / B / C [mm]
NL 10/230K402	170 / 125 / 85
NL 20/230K402	179 / 135 / 86
NL 30/230K402	198 / 155 / 86
NL 50/230K402	227 / 192 / 86



Montaż
Mocowanie lampy na równych i stabilnych powierzchniach np. na ścianie (rys. 1,2,3) Skieruj reflektor zgodnie z wymaganym kierunkiem oświetlenia (rys. 2-3). Optymalna wysokość instalacji 2,3-3m.



Konserwacja i czyszczenie:

Przed czyszczeniem wyłącz napięcie i poczekaj aż ostygnie jeśli jest gorąca. Czyścić miękką i wilgotną szmatką. Nie zanurzaj lampy w wodzie lub innych płynach.

UWAGI:

Montaż i podłączenie lampy powinna przeprowadzić wykwalifikowana osoba. Odległość od przedmiotu oświetlanego powinna wynosić min. 1 m. Jeśli reflektor jest montowany pod sufitem należy zachować dystans (minimum. 20cm) w celu prawidłowego chłodzenia. Po wykonaniu regulacji i ustawień pokrętkami należy pamiętać o umieszczeniu gumowej zaślepki chroniącej przed wilgocią. **Zródło światła tej oprawy oświetleniowej nie jest wymienne!** w momencie zużycia źródła światła należy wymienić całą oprawę oświetleniową. W razie jakichkolwiek pytań technicznych skontaktuj się z firmą LEDING tel. 52 522 22 38 ub e-mail: serwis@leding.eu

Reflektor LED może być instalowany na zewnątrz (IP 65) lub wewnątrz pomieszczeń.

Producent i dystrybutor :
LEDING.EU, ul. Kijowska 44, 85-703 Bydgoszcz, www.leding.eu tel. 52 522 22 38