

LEDing

TECHNOLOGIA JASNEJ PRZYSZŁOŚCI

Naświetlacz LED z czujnikiem PIR

SMART|Click[®]

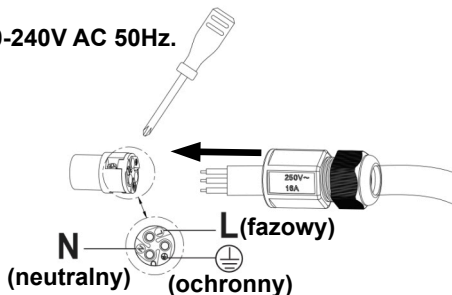
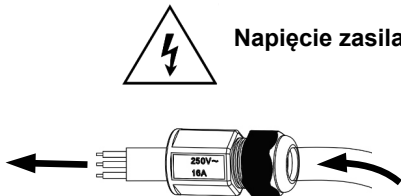


PRZYGOTOWANIE DO MONTAŻU:

Wszystkie czynności powinny być przeprowadzane przy **WYŁĄCZONYM NAPIĘCIU** i wykonywane przez wykwalifikowaną do tego osobę.

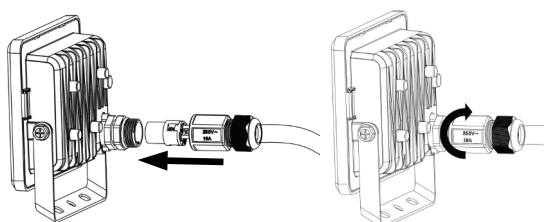


Napięcie zasilania 220-240V AC 50Hz.

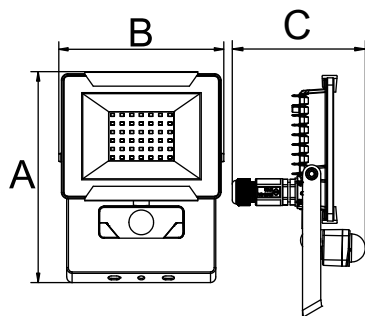


1. Przedziąć przewód zasilający przez dławik montażowy

2. Przy pomocy wkrętaka przymocować odizolowane przewody zgodnie z oznaczeniami na złączu.



3. Dławik przymocować do złącza i zakręcić. Naświetlacz jest gotowy do montażu.



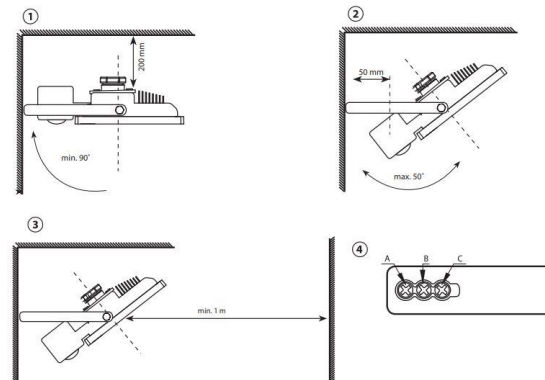
Symbol	Moc	LED SMD 2835	Strumień świetlny	waga	Wymiary A / B / C [mm]
NL 10/230K403PIR	10W	15 szt.	800 lm	0,34 kg	170 / 125 / 110
NL 20/230K403PIR	20W	28 szt.	1600 lm	0,38 kg	179 / 135 / 110
NL 30/230K403PIR	30W	42 szt.	2400 lm	0,50 kg	198 / 155 / 109
NL 50/230K403PIR	50W	70 szt.	4000 lm	0,74kg	227 / 192 / 106

Naświetlacz LED może być instalowany na zewnątrz (IP 54) lub wewnątrz pomieszczeń.

Montaż :

Mocowanie lampy na równych i stabilnych powierzchniach np. na ścianie (rys. 1,2,3) Skieruj reflektor zgodnie z wymaganym kierunkiem oświetlenia (rys. 2-3).

Optymalna wysokość instalacji 2,3-3m.



Ustawienie i regulacja parametrów czujników :

Za pomocą 3 pokręteł jak na rysunku nr 4. ustawia się parametry czujników.

A – oświetlenie w zakresie: 5 luks <-> 2000 luks

B – czas świecenia po ustaniu ruchu: 10s. <-> 10 min.

C – odległość wykrywania ruchu: 5 <-> 10m

SMART|Click[®]

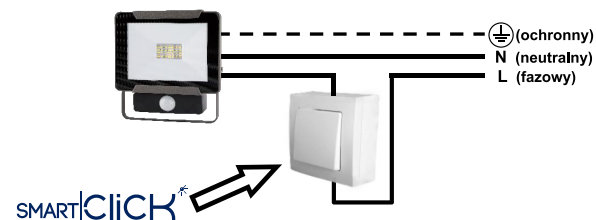
Jak uruchomić Smart Click?

1) **Wł** - wył - **Wł** - wył - **Wł** (w ciągu 5 sekund) → naświetlacz przełączy się w pracę ciągłą.

Jak wyłączyć funkcję Smart Click, żeby znów działał czujnik PIR ?

1) wył (min. 10 sekund) - **Wł** → naświetlacz przełączy się na czujnik PIR. lub

2) Po 8 godzinach w pracy ciągłej naświetlacz sam przełączy się na czujnik PIR



Konserwacja i czyszczenie:

Przed czyszczeniem wyłącz napięcie i poczekaj aż ostygnie jeśli jest gorąca. Czyścić miękką i wilgotną szmatką. Nie zanurzaj lampy w wodzie lub innych płynach.

UWAGI:

Montaż i podłączenie lampy powinna przeprowadzić wykwalifikowana osoba. Odległość od przedmiotu oświetlanego powinna wynosić min. 1 m. Jeśli reflektor jest montowany pod sufitem należy zachować dystans (minimum. 20cm) w celu prawidłowego chłodzenia. Po wykonaniu regulacji i ustawień pokrętkami należy pamiętać o umieszczeniu gumowej zaślepki chroniącej przed wilgocią.

Źródło światła tej oprawy oświetleniowej nie jest wymienne; w momencie zużycia źródła światła należy wymienić całą oprawę oświetleniową

W razie jakichkolwiek pytań technicznych skontaktuj się z firmą LEDING tel. 52 522 22 38 lub e-mail: serwis@leding.eu
Producent i dystrybutor :

LEDING.EU, ul. Kijowska 44, 85-703 Bydgoszcz, www.leding.eu tel. 52 522 22 38