

Lampa piwniczna LED CANTINA

Czujnik ruchu MV

4000K

IP 54

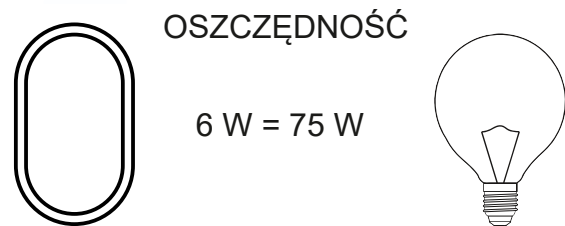
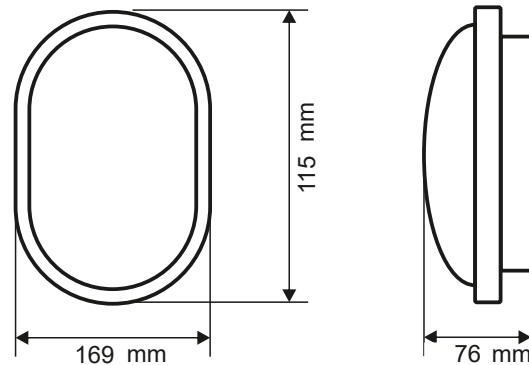
OBSZAR ZASTOSOWAŃ:

- oświetlenie klatek schodowych
- piwnice, ciągi piesze, garaże
- pomieszczenia gospodarcze
- kanały warsztatów samochodowych
- szyby wind, pomieszczenia techniczne

SYMBOL LAMPY	MOC	NAPIĘCIE ZASILANIA	STRUMIEŃ ŚWIETLNY
PW CAM6/230K401	6 W	220-240V AC	500lm

PARAMETRY:

ZASILANIE	AC 230V (220-240)
ŹRÓDŁO ŚWIATŁA	LED 2835
STRUMIEŃ ŚWIETLNY	500lm
BARWA	4000K
MOC W TRYBIE WŁĄCZENIA	Pon 5,5W
MOC W TRYBIE CZUWANIA	Psb 0,5W
TRWAŁOŚĆ ŹRÓDŁA LED	30000h (SF 0,96)
KĄT ŚWIECENIA	120°
ZASIĘG DETEKCJI RUCHU	2m /5m /8 m
CZAS ŚWIECENIA PO USTANIU RUCHU	5s/30s/90s/3min/5min/10min
WSPÓŁCZYNNIK ODDAWANIA BARW	Ra>80
KLASA OCHRONNOŚCI PRZECIWPOR.	II klasa
KLASA SZCZELNOŚCI	IP 54
KLASA ODPORNOŚCI MECHANICZNEJ	IK08
TEMP. PRACY	- 20° do 45°
MATERIAŁ	KŁOSZ MLECZNY, OPRAWA POLIPROPYLEN



Produkt zawiera źródło światła o klasie efektywności energetycznej E

